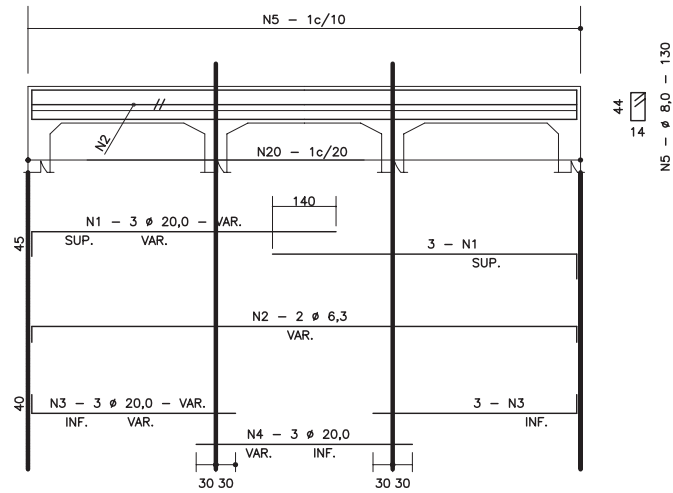
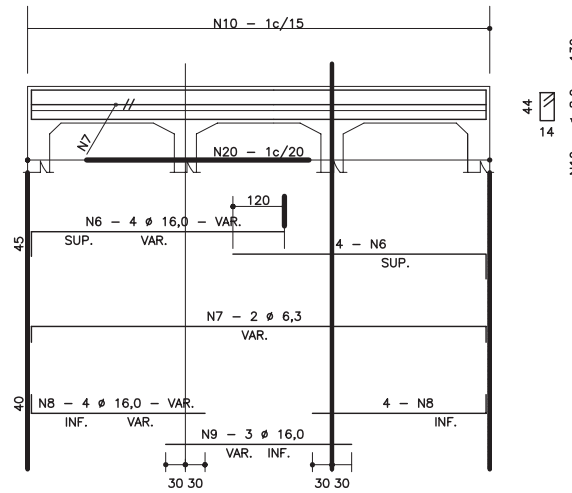


VIGA DE TOPO DA LAJE SUPERIOR - $\alpha = 30^\circ$ e 45°

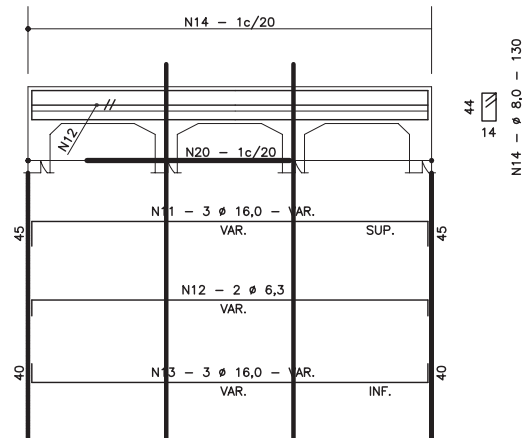
L=300 (2x)



L=250 (2x)



L=200 (2x)



L=150 (2x)

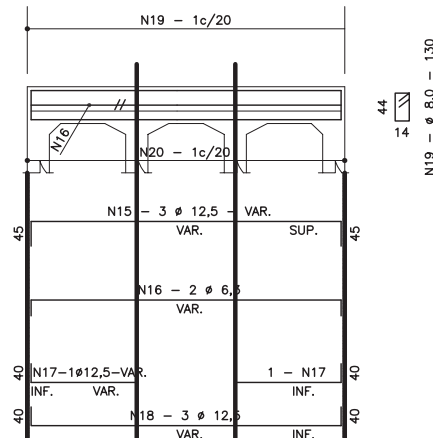
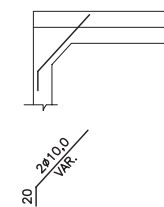


TABELA			
Nº	Ø	Q	COMP.
1	20,0	12	VAR.
2	6,3	4	VAR.
3	20,0	12	VAR.
4	20,0	6	VAR.
5	8,0	-	130
6	16,0	16	VAR.
7	6,3	4	VAR.
8	16,0	16	VAR.
9	16,0	6	VAR.
10	8,0	-	130
11	16,0	6	VAR.
12	6,3	4	VAR.
13	16,0	6	VAR.
14	8,0	-	130
15	12,5	6	VAR.
16	6,3	4	VAR.
17	12,5	4	VAR.
18	12,5	6	VAR.
19	8,0	-	130
20	8,0	-	VAR.

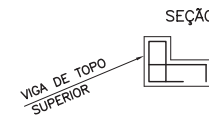
MÍSULAS

ELEVAÇÃO

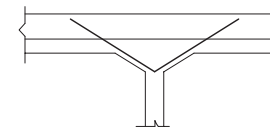


MÍSULAS

ELEVAÇÃO



N20-Ø8,0-1c/20-VAR.
VAR. 100 VAR.
40



Evelin Luani Montagna
Evelin Luani Montagna
Engª Civil
CREA MT 039125

NOTAS:

- 1 - VER RESUMOS NO DESENHO 6.42
- 2 - TABELA PARA DUAS CABECEIRAS
- 3 - VER NOTAS E COMPLEMENTOS DESTA NO DESENHO 6.23

MT

DEPARTAMENTO NACIONAL DE INFRA-ESTRUTURA DE TRANSPORTES - DNIT

IPR

BUEIROS TRÍPLIS CELULARES DE CONCRETO
ARMADURAS DAS VIGAS DE TOPO - ESC. 30° e 45°

ÁLBUM DE PROJETOS-TIPO DE DISPOSITIVOS DE DRENAGEM

DESENHO
6.35